

REVOLVING

LIFT M2



esempio full optional (posizione LIFT) a scopo illustrativo



Elettrica



Poltrone



Capacità massima di sollevamento

MAX
130kg
287lbs



Cicli: 30.000

2 ANNI
Meccanismo
2 ANNI
Attuatore

Garanzia

Made in Italy



Posizioni:



Chiusa



TV



Full Relax




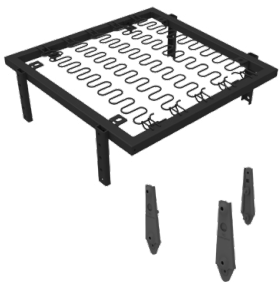
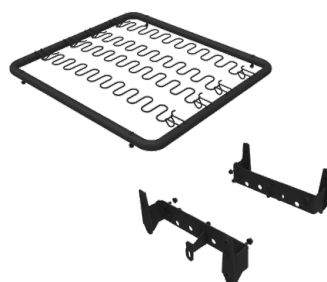

Lift

Keymotion by motionitalia Design and quality Made in Italy



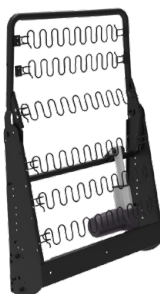

Business Unit Lucrezia: Via Enzo Ferrari 7, 61030 Lucrezia (PU) Tel. +39 0721 170 74 54 www.key-motion.it
Headquarters: via Navicella 26, 47122 Forlì (FC) Tel. +39 0543 774768 Fax. +39 0543 798409 www.motionitalia.com info@motionitalia.com

Il produttore si riserva il diritto di modificare, in qualsiasi momento e senza preavviso, le specifiche tecniche dei propri prodotti

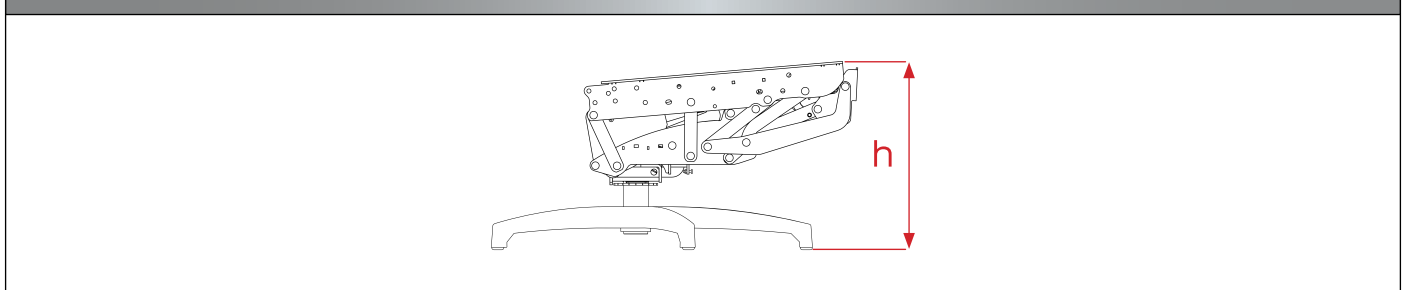
COMPONENTI/OPTIONAL SEDUTA

REVOLVING - SEDUTA	SEDUTA TRAPEZOIDALE & KIT ATTACCO BRACCIOLI CON KD	SEDUTA STANDARD & KIT ATTACCO BRACCIOLI PARALLELI	KIT ATTACCO BRACCIOLI PARALLELI
 <p style="text-align: center;">PR08513-MO-XX</p> <p>Finiture: ● AA (nero lucido) ● GP (grigio cromo) ○ CW (bianco antimicrobico)</p>	 <p style="text-align: center;">SEDUTA PR08551-AA</p> <p style="text-align: center;">KIT ATTACCO BRACCIOLI PR08577-AA (OPTIONAL COMPATIBILE SOLO CON PR08551-AA)</p>	 <p style="text-align: center;">SEDUTA MOCO05382</p> <p style="text-align: center;">KIT ATTACCO BRACCIOLI PR08553-AA</p>	 <p style="text-align: center;">PR08553-AA</p> <p style="text-align: center;">(OPTIONAL COMPATIBILE CON TUTTE LE SEDUTE TRANNE LA PR08551-AA)</p>

COMPONENTI/OPTIONAL SCHIENALE


SCHIENALE CON ATTACCO RAPIDO	SCHIENALE CON ATTACCO KD PREASSEMBLABILE SU FUSTO	SCHIENALE DORSAL	SCHIENALE ALTO PREASSEMBLABILE SU FUSTO
 <p style="text-align: center;">PR08549-MO-AA</p>	 <p style="text-align: center;">PR08882-MO-AA</p>	 <p style="text-align: center;">PR07820-MO-AAP</p>	 <p style="text-align: center;">PR08506VA-MO-AA</p>

COMPONENTI/OPTIONAL PERNO - BASI

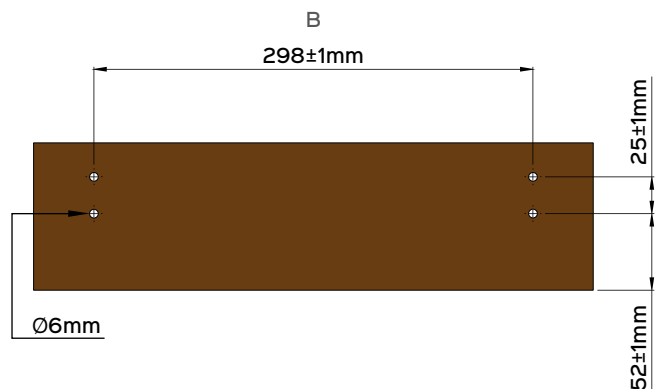
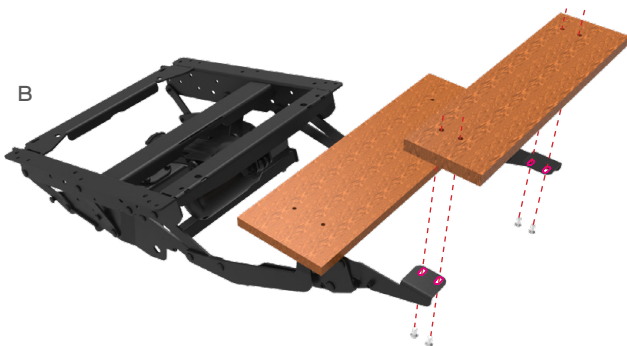
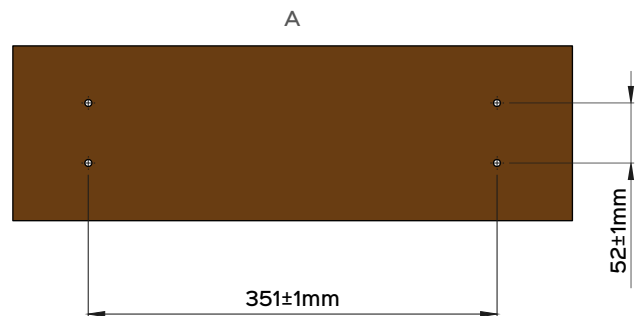
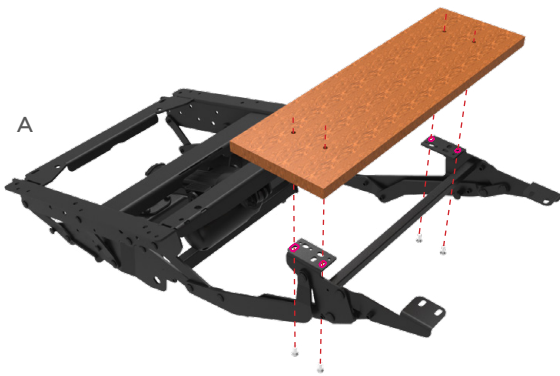


PERNO	BASE Ø625mm	BASE Ø700mm	BASE Ø800mm
 <p style="text-align: center;">W08510-627</p>	 <p style="text-align: center;">MOBA0137 h seduta=370mm</p>	 <p style="text-align: center;">MOBA07599OP h seduta=375mm</p>	 <p style="text-align: center;">MOBA0135 h seduta=375mm</p>

KIT ELETTRICO CONSIGLIATO

PULSANTIERA	ALTRI COMPONENTI ELETTRICI	
 <p>DRIVER Cod. PR08483</p>	<p>Alimentatore Cod. MOPS5341</p>	<p>Possibilità di personalizzazione del kit elettrico in base alle necessità</p>
	<p>Spina - EU Cod. MOPSCO5343 configurabile in base alla tipologia richiesta (es. EU, UK, USA...)</p>	
	<p>Prolunga DC con fermo anteriore (4m) Cod. MOPS2743</p>	
	<p>Connettore a incasso Cod. MOPSCO2062 OPTIONAL - DIVERSI MODELLI DISPONIBILI</p>	
	<p>Batteria Cod. MOPS07533 OPTIONAL - DIVERSI MODELLI DISPONIBILI</p>	
	<p>Connettore inversione polarità Cod. MOECCO08097 (NO ENCODER - per attuatore schienale)</p>	

FONDAMENTALI: MISURE E POSIZIONAMENTI DA RISPETTARE PER NON COMPROMETTERE IL FUNZIONAMENTO DEL PRODOTTO

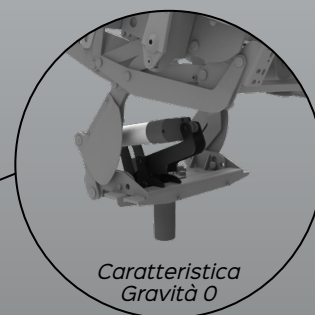
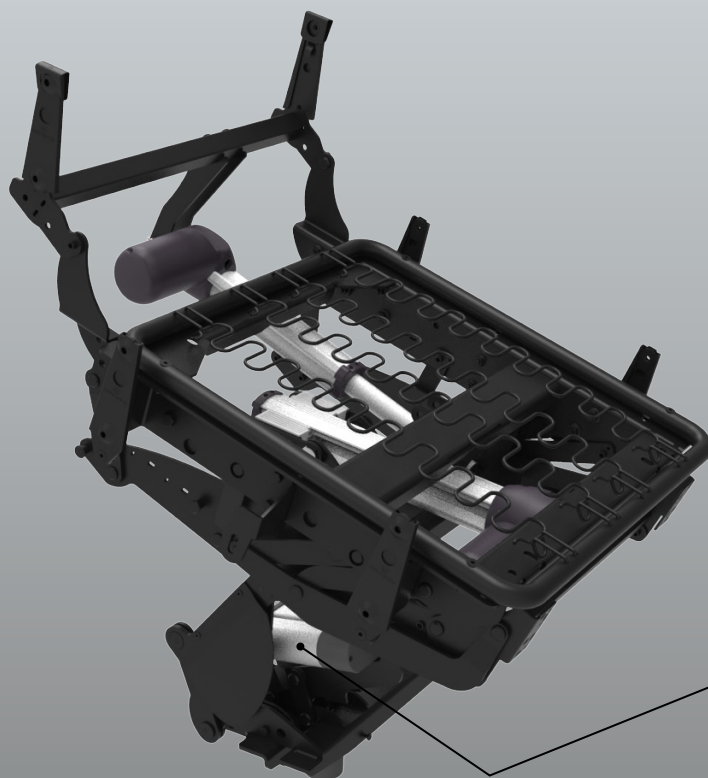


REVOLVING

LIFT M3 GRAVITÀ ZERO



esempio full optional (posizione LIFT) a scopo illustrativo



Caratteristica
Gravità 0

 Elettrica	 Poltrone	 MAX 130kg 287lbs Capacità massima di sollevamento	 Cicli:30.000	2 ANNI Meccanismo 2 ANNI Attuatore Garanzia
---------------	--------------	--	------------------	---

Made in Italy

Posizioni:



Chiusa



TV



Full Relax


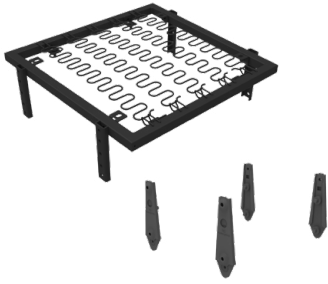
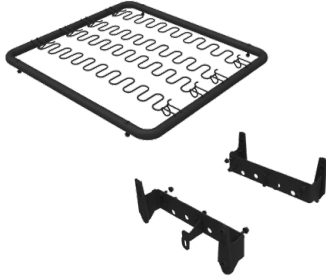



Gravità zero







Lift

COMPONENTI/OPTIONAL SEDUTA

REVOLVING - SEDUTA	SEDUTA TRAPEZOIDALE & KIT ATTACCO BRACCIOLI CON KD	SEDUTA STANDARD & KIT ATTACCO BRACCIOLI PARALLELI	KIT ATTACCO BRACCIOLI PARALLELI
 PR08514-MO-XX Finiture: ● AA (nero lucido) ● GP (grigio cromo) ○ CW (bianco antimicrobico)	 SEDUTA PR08551-AA KIT ATTACCO BRACCIOLI PR08577-AA (OPTIONAL COMPATIBILE SOLO CON PR08551-AA)	 SEDUTA MOCO05382 KIT ATTACCO BRACCIOLI PR08553-AA	 PR08553-AA (OPTIONAL COMPATIBILE CON TUTTE LE SEDUTE TRANNE LA PR08551-AA)


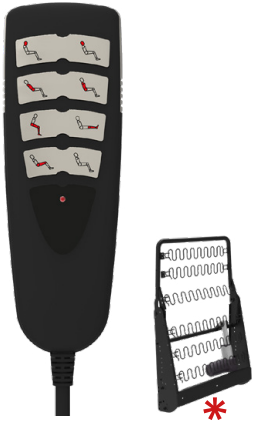
COMPONENTI/OPTIONAL SCHIENALE

SCHIENALE CON ATTACCO KD PREASSEMBLABILE SU FUSTO	SCHIENALE CON ATTACCO RAPIDO	SCHIENALE DORSAL	SCHIENALE ALTO PREASSEMBLABILE SU FUSTO
 PR08882-MO-AA	 PR08549-MO-AA (OPTIONAL DA ACQUISTARE OBBLIGATORIAMENTE AL PR07820-AAP)	 * PR07820-MO-AAP (PULSANTEA 4M CONSIGLIATA MOHEC008395)	 PR08506VA-MO-AA

COMPONENTI/OPTIONAL PERNO - BASI

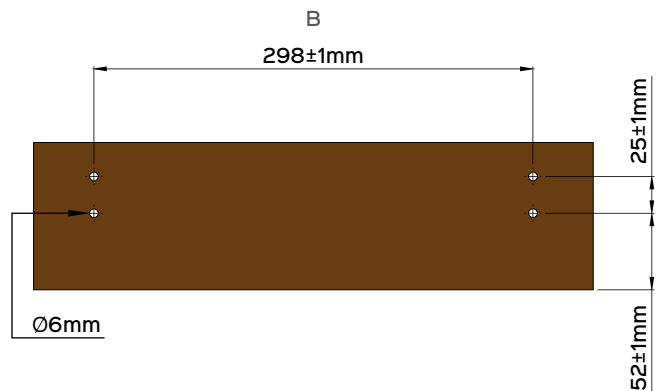
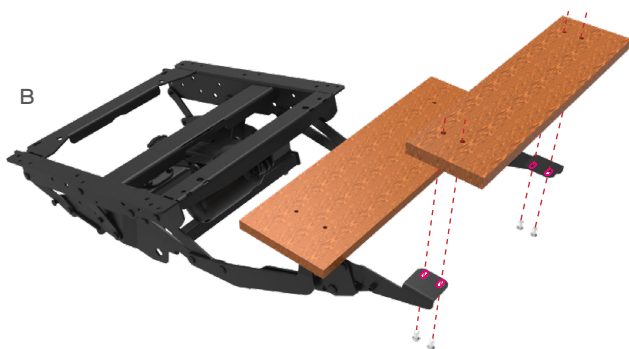
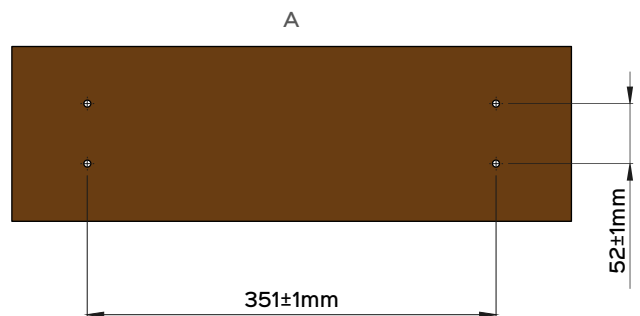
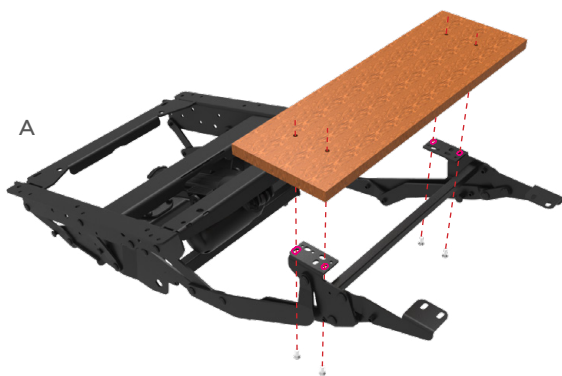
			
PERNO	BASE Ø625mm	BASE Ø700mm	BASE Ø800mm
 W08510-627	 MOBA0137 h seduta=370mm	 MOBA075990P h seduta=375mm	 MOBA0135 h seduta=375mm

KIT ELETTRICO CONSIGLIATO

PULSANTIERA	ALTRI COMPONENTI ELETTRICI	PULSANTIERA M4 CON SCHIENALE DORSAL PR07820-MO-AAP
 DRIVER Cod. PR08466	Alimentatore Cod. MOPS5341	 DRIVER Cod. MOECCO08395
	Spina - EU Cod. MOPSCO5343 configurabile in base alla tipologia richiesta (es. EU, UK, USA...)	
	Prolunga DC con fermo anteriore (4m) Cod. MOPS2743	
	Connettore a incasso Cod. MOPSCO2062 OPTIONAL - DIVERSI MODELLI DISPONIBILI	
	Batteria Cod. MOPS07533 OPTIONAL - DIVERSI MODELLI DISPONIBILI	
	Connettore inversione polarità Cod. MOECCO08097 (NO ENCODER - per attuatore schienale)	

Possibilità di personalizzazione del kit elettrico in base alle necessità

FONDAMENTALI: MISURE E POSIZIONAMENTI DA RISPETTARE PER NON COMPROMETTERE IL FUNZIONAMENTO DEL PRODOTTO

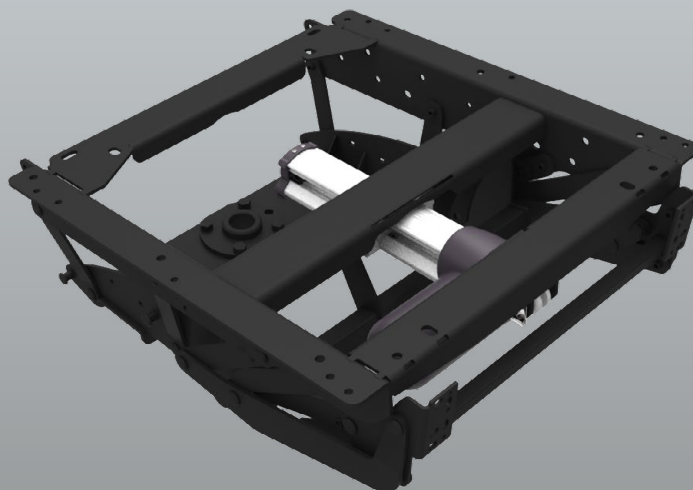


REVOLVING

POWER M2



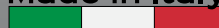
SEDUTA Cod. PR08511-MO-XX



Finiture:

● -AA (nero lucido) ● -CW (bianco antimicrobico) ● -GP (grigio cromo)

Made in Italy



 Elettrica	 Seduta 17kg +/- 2kg	 Poltrone	 MAX 150kg 330lbs Capacità massima di sollevamento	 Cicli: 30.000	 2 ANNI Meccanismo 2 ANNI Attuatore Garanzia
---------------	----------------------------	--------------	--	-------------------	---

Posizioni:



Chiusa



TV



Full Relax

Keymotion by motionitalia Design and quality Made in Italy

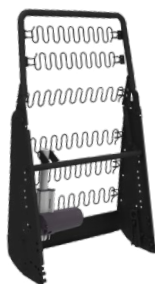
Business Unit Lucrezia: Via Enzo Ferrari 7, 61030 Lucrezia (PU) Tel. +39 0721 170 74 54 www.key-motion.it
Headquarters: via Navicella 26, 47122 Forlì (FC) Tel. +39 0543 774768 Fax. +39 0543 798409 www.motionitalia.com info@motionitalia.com

Il produttore si riserva il diritto di modificare, in qualsiasi momento e senza preavviso, le specifiche tecniche dei propri prodotti

SCHIENALI



PR08549-MO-AA



PR07820-MO-AAP

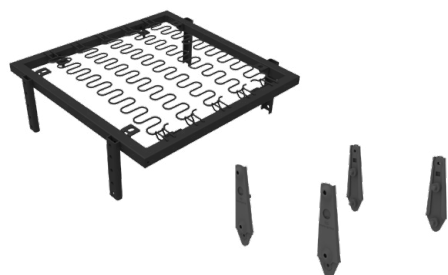


PR08882-MO-AA

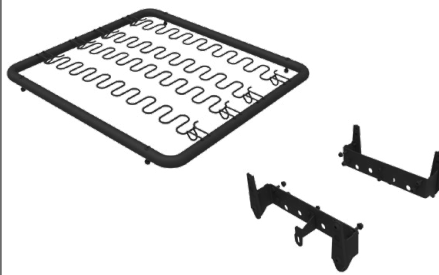


PR08506VA-MO-AA

OPTIONAL SEDUTA

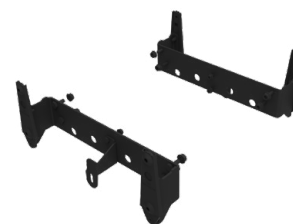


PR08551-AA + PR08577-AA
(optional compatibile solo con PR08551-AA)



MOCO05382 + PR08553-AA

KIT KD FIANCHI E BRACCIOLI



PR08553-AA
(optional compatibile con tutte le sedute tranne la PR08551-AA)

BASE



MOBA0135



MOBA0137-V01



MOBA07599OP

PERNO



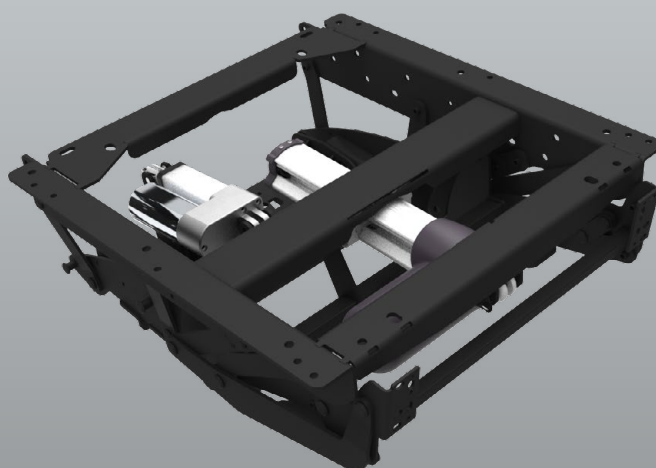
MOBACO06608BZ

REVOLVING

POWER M3 GRAVITÀ ZERO



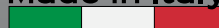
SEDUTA Cod. PR08512-MO-XX



Finiture:

● -AA (nero lucido) ● -CW (bianco antimicrobico) ● -GP (grigio cromo)

Made in Italy



 Elettrica	 Seduta 20kg +/- 2kg	 Poltrone	 MAX 150kg 330lbs Capacità massima di sollevamento	 Cicli: 30.000	 2 ANNI Meccanismo 2 ANNI Attuatore Garanzia
---------------	----------------------------	--------------	--	-------------------	---

Posizioni:



Chiusa



TV



Full Relax



Gravità zero

Keymotion by motionitalia Design and quality Made in Italy

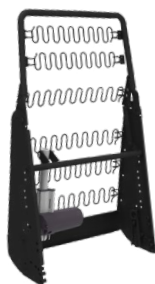
Business Unit Lucrezia: Via Enzo Ferrari 7, 61030 Lucrezia (PU) Tel. +39 0721 170 74 54 www.key-motion.it
Headquarters: via Navicella 26, 47122 Forlì (FC) Tel. +39 0543 774768 Fax. +39 0543 798409 www.motionitalia.com info@motionitalia.com

Il produttore si riserva il diritto di modificare, in qualsiasi momento e senza preavviso, le specifiche tecniche dei propri prodotti

SCHIENALI



PR08549-MO-AA



PR07820-MO-AAP

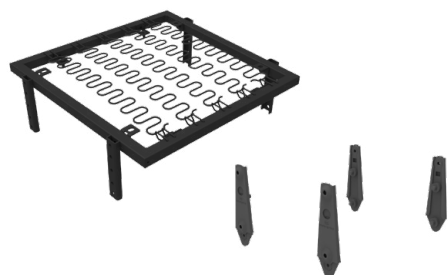


PR08882-MO-AA

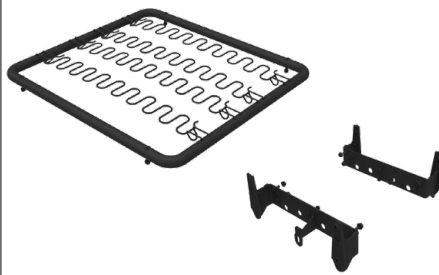


PR08506VA-MO-AA

OPTIONAL SEDUTA

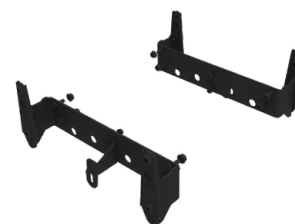


PR08551-AA + PR08577-AA
(optional compatibile solo con PR08551-AA)



MOCO05382 + PR08553-AA

KIT KD FIANCHI E BRACCIOLI



PR08553-AA
(optional compatibile con tutte le sedute tranne la PR08551-AA)

BASE



MOBA0135



MOBA0137-V01



MOBA07599OP

PERNO



MOBACO06608BZ