

ROCKY 170 PLUS

LIFT M4 GRAVITÀ ZERO



esempio full optional (posizione LIFT) a scopo illustrativo

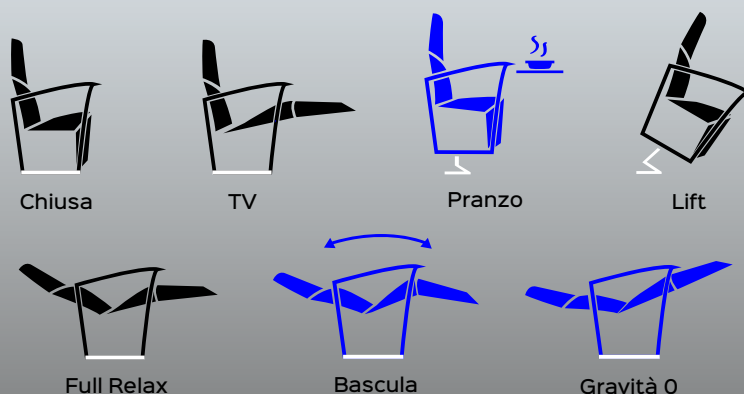


 Elettrica	 Poltrone	 Capacità massima di sollevamento MAX 170kg 375lbs	 Cicli: 30.000	2 ANNI Meccanismo 2 ANNI Attuatore Garanzia
--	---	--	--	---

Made in Italy



Posizioni:



COMPONENTI/OPTIONAL SEDUTA

ROCKY 170 - SEDUTA



Vuoto
standard (mm)

560

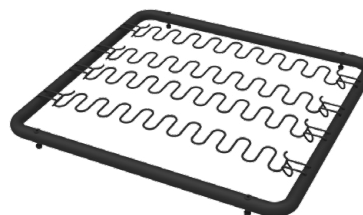
630

700

PR08165-MO-XX

Finiture: ● AA (nero lucido)
● GP (grigio cromo)
○ CW (bianco antimicrobico)

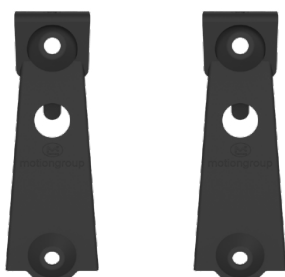
TELAIO DI SEDUTA



PR08421

COMPONENTI/OPTIONAL KD schienale-seduta

KIT KD PER SCHIENALE



MOCO2322

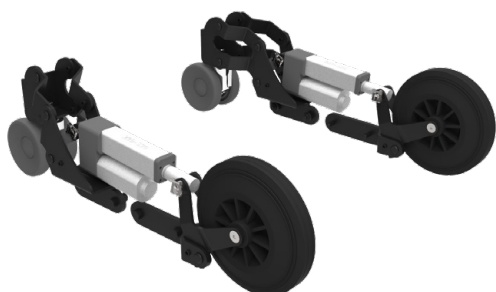
KIT KD PER SEDUTA



PR08577-AA

COMPONENTI/OPTIONAL CARRELLO

CARRELLO MOTORIZZATO



PR08859-MO-XX

Finiture: ● AA (nero lucido)
● GP (grigio cromo)
○ CW (bianco antimicrobico)

CARRELLO MOTORIZZATO CON JOYSTICK



PR08850-MO-XX

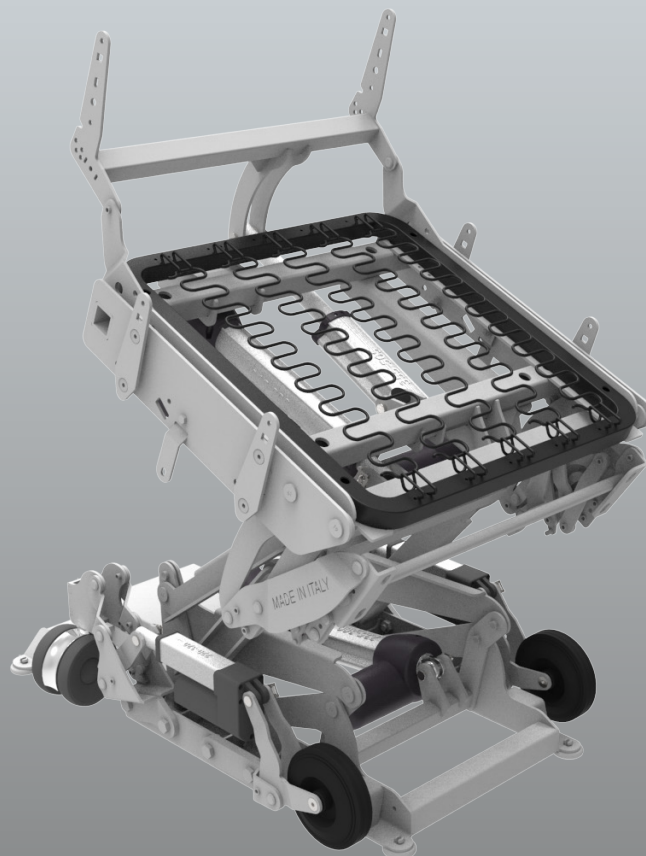
Finiture: ● AA (nero lucido)
● GP (grigio cromo)
○ CW (bianco antimicrobico)

ROCKY 190

LIFT M4 GRAVITÀ ZERO



esempio full optional (posizione LIFT) a scopo illustrativo



 Elettrica	 Poltrone	 Capacità massima di sollevamento	MAX 190kg 420lbs	 Cicli: 30.000	2 ANNI Meccanismo 2 ANNI Attuatore Garanzia
--	---	---	------------------------	--	---

Made in Italy



Posizioni:



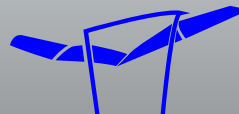
Chiusa



TV



Full Relax



Gravità 0



Lift

Keymotion by motionitalia Design and quality Made in Italy

Business Unit Lucrezia: Via Enzo Ferrari 7, 61030 Lucrezia (PU) Tel. +39 0721 170 74 54 www.key-motion.it
Headquarters: via Navicella 26, 47122 Forlì (FC) Tel. +39 0543 774768 Fax. +39 0543 798409 www.motionitalia.com info@motionitalia.com

Il produttore si riserva il diritto di modificare, in qualsiasi momento e senza preavviso, le specifiche tecniche dei propri prodotti

COMPONENTI/OPTIONAL SEDUTA

ROCKY 190 - SEDUTA



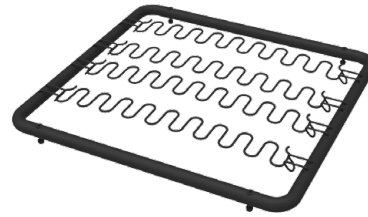
Vuoto
standard (mm)

530

PR08870-MO-XX

Finiture: ● AA (nero lucido)
● GP (grigio cromo)
○ CW (bianco antimicrobico)

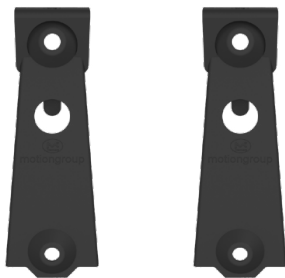
TELAIO DI SEDUTA



PR08421

COMPONENTI/OPTIONAL KD schienale-seduta

KIT KD PER SCHIENALE



MOCO2322

KIT KD PER SEDUTA



PR08577-AA

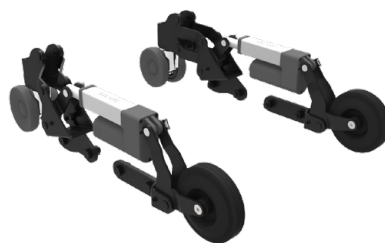
COMPONENTI/OPTIONAL CARRELLO

CARRELLO MANUALE



PR08855

CARRELLO MOTORIZZATO



PR08860-MO-XX

Finiture: ● AA (nero lucido)
● GP (grigio cromo)
○ CW (bianco antimicrobico)

CARRELLO MOTORIZZATO CON JOYSTICK



PR08850-MO-XX

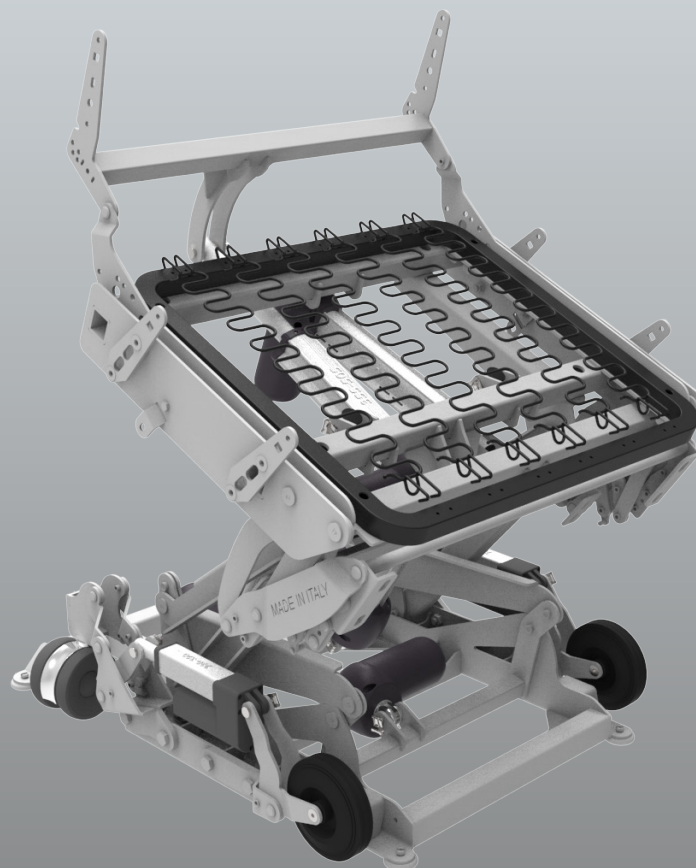
Finiture: ● AA (nero lucido)
● GP (grigio cromo)
○ CW (bianco antimicrobico)

ROCKY230

LIFT M5 GRAVITÀ ZERO



esempio full optional (posizione LIFT) a scopo illustrativo



Elettrica



Poltrone



Capacità massima di sollevamento

MAX
230kg
510lbs



Cicli: 30.000

2 ANNI
Meccanismo
2 ANNI
Attuatore

Garanzia

Made in Italy



Posizioni:



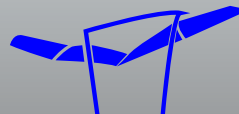
Chiusa



TV



Full Relax



Gravità 0



Lift

Keymotion by motionitalia Design and quality Made in Italy

Business Unit Lucrezia: Via Enzo Ferrari 7, 61030 Lucrezia (PU) Tel. +39 0721 170 74 54 www.key-motion.it
Headquarters: via Navicella 26, 47122 Forlì (FC) Tel. +39 0543 774768 Fax. +39 0543 798409 www.motionitalia.com info@motionitalia.com

Il produttore si riserva il diritto di modificare, in qualsiasi momento e senza preavviso, le specifiche tecniche dei propri prodotti

COMPONENTI/OPTIONAL SEDUTA

ROCKY 230 - SEDUTA



Vuoto
standard (mm)

560

630

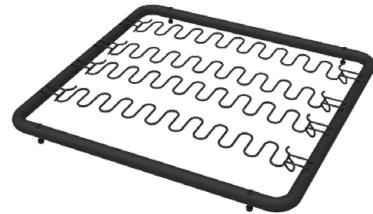
700

800

PR07815-MO-XX

Finiture: ● AA (nero lucido)
● GP (grigio cromo)
○ CW (bianco antimicrobico)

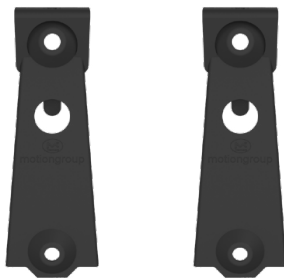
TELAIO DI SEDUTA



PR08421

COMPONENTI/OPTIONAL KD schienale-seduta

KIT KD PER SCHIENALE



MOCO2322

KIT KD PER SEDUTA



PR08577-AA

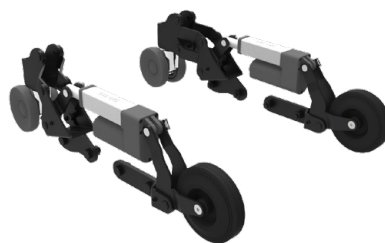
COMPONENTI/OPTIONAL CARRELLO

CARRELLO MANUALE



PR08855

CARRELLO MOTORIZZATO



PR08860-MO-XX

Finiture: ● AA (nero lucido)
● GP (grigio cromo)
○ CW (bianco antimicrobico)

CARRELLO MOTORIZZATO CON JOYSTICK



PR08850-MO-XX

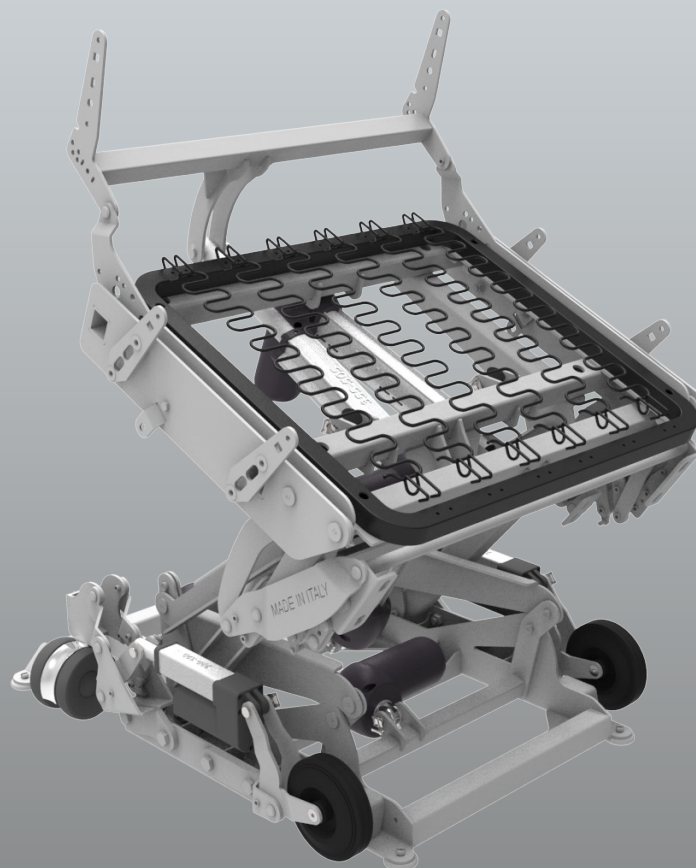
Finiture: ● AA (nero lucido)
● GP (grigio cromo)
○ CW (bianco antimicrobico)

ROCKY340

LIFT M5 GRAVITÀ ZERO



esempio full optional (posizione LIFT) a scopo illustrativo



Elettrica



Poltrone



Capacità massima di sollevamento

MAX
340kg
750lbs



Cicli: 30.000

2 ANNI
Meccanismo
2 ANNI
Attuatore

Garanzia

Made in Italy



Posizioni:



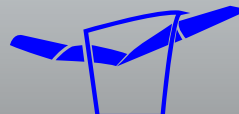
Chiusa



TV



Full Relax



Gravità 0



Lift

Keymotion by motionitalia Design and quality Made in Italy

Business Unit Lucrezia: Via Enzo Ferrari 7, 61030 Lucrezia (PU) Tel. +39 0721 170 74 54 www.key-motion.it
Headquarters: via Navicella 26, 47122 Forlì (FC) Tel. +39 0543 774768 Fax. +39 0543 798409 www.motionitalia.com info@motionitalia.com

Il produttore si riserva il diritto di modificare, in qualsiasi momento e senza preavviso, le specifiche tecniche dei propri prodotti

COMPONENTI/OPTIONAL SEDUTA

ROCKY 340 - SEDUTA



Vuoto
standard (mm)

630

700

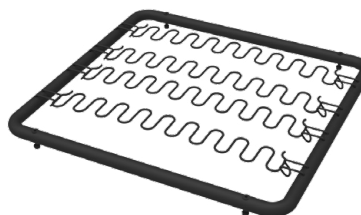
800

900

PR08360-MO-XX

Finiture: ● AA (nero lucido)
● GP (grigio cromo)
○ CW (bianco antimicrobico)

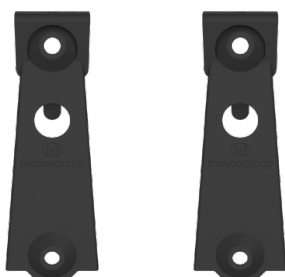
TELAIO DI SEDUTA



PR08421

COMPONENTI/OPTIONAL KD schienale-seduta

KIT KD PER SCHIENALE



MOCO2322

KIT KD PER SEDUTA



PR08577-AA

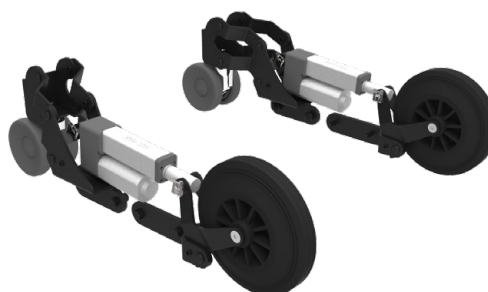
COMPONENTI/OPTIONAL CARRELLO

CARRELLO MANUALE



PR08855

CARRELLO MOTORIZZATO



PR08860-MO-XX

Finiture: ● AA (nero lucido)
● GP (grigio cromo)
○ CW (bianco antimicrobico)